

Zubehör



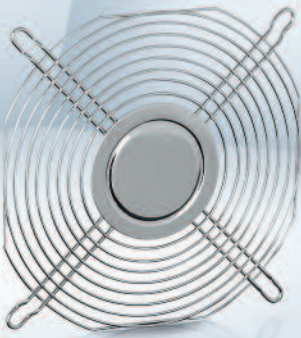
Schutzgitter	242
Filter-Schutzgitter	250
Einströmdüsen	252
Anschlusskabel / Zubehörteile	255
Anschlussbilder	258

ebm-papst bietet ein umfassendes Sortiment an Zubehörteilen für den optimalen Lüfterbetrieb: vom Temperatursensor für drehzahlgeregelte Lüfter über Schutzgitter in allen Varianten, Anschlusskabel, Filter, Sichtblenden bis hin zu Distanzhaltern und Montageteilen. Selbst bei sehr speziellen Hilfsmitteln können Sie sicher sein: Wir unterstützen Sie in jeder Hinsicht. Unser Vertrieb hilft Ihnen gerne in allen Fragen der Lüftermontage und Anwendung weiter.

Von der Auswahl bis zum Zubehör:

Bestehen Sie auf den leistungsfähigen Anwenderservice von ebm-papst.

Schutzgitter



- **Material:** galvanisch verzinkter oder vernickelter Stahldraht
- **Hinweis:** Schutzgitter gemäß DIN EN ISO 13857 (früher EN 294). Weitere Schutzgitter, die nicht der DIN EN ISO 13857 entsprechen, sind auf Anfrage lieferbar. Unsere Schutzgitter sind speziell für den Einsatz mit ebm-papst Lüftern konzipiert. Dabei wurde auf das größte Maß an Sicherheit bei minimalem Einfluss auf das Betriebsgeräusch geachtet. Bitte beachten Sie, dass bei der Verwendung von Schutzgittern anderer Hersteller, die Einhaltung sicherheitsrelevanter Abstände nicht immer gegeben ist.

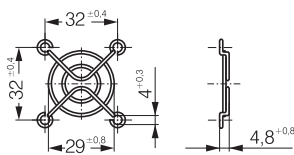
Lüfter-Serie	Bestell-Nr.
400	LZ29-1
420 J	LZ29-1
500	LZ31
600	LZ28-1
3000	LZ23-1
8000	LZ32-4 / LZ22-2
9000	LZ30-4 / LZ 30 / LZ 30-3
4000	LZ30-4 / LZ 30 / LZ 30-3

Lüfter-Serie	Bestell-Nr.
5100	LZ25
5600	LZ25
5200	LZ35
5300	LZ53
5900	LZ35
7000	LZ36
6300	LZ37
6400	LZ38

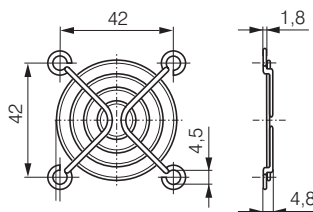
Lüfter-Serie	Bestell-Nr. Seite
2200 F	LZ22
DV 4100	LZ30-4 Saug-/Druckseite
DV 5200	LZ35 Saug-/Druckseite
DV 6300 TD	LZ37 Saugseite
DV 6300 TD	LZ52 Druckseite
DV 6400	LZ38 Saugseite
DV 6400	LZ39 Druckseite

Änderungen vorbehalten

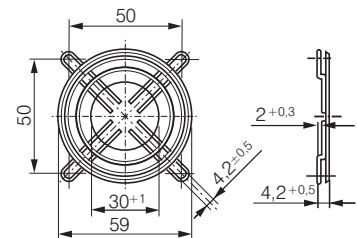
LZ29-1 Lüfterbaugröße 40 x 40



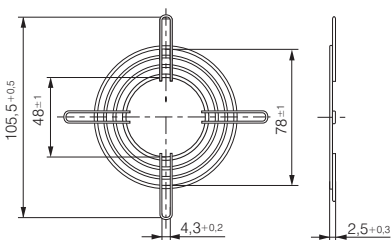
LZ31 Lüfterbaugröße 50 x 50



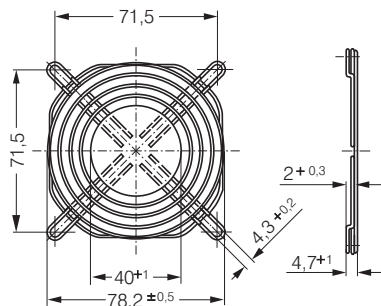
LZ28-1 Lüfterbaugröße 60 x 60



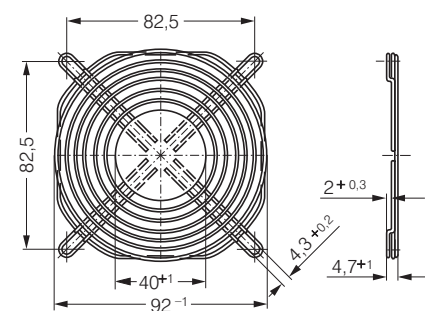
LZ22-2 Lüfterbaugröße 80 x 80



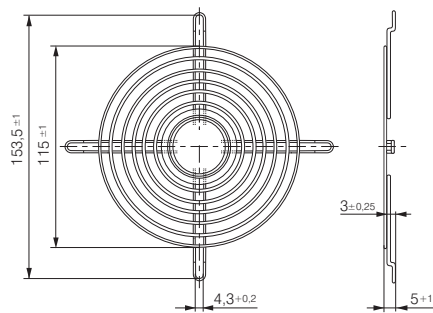
LZ32-4 Lüfterbaugröße 80 x 80



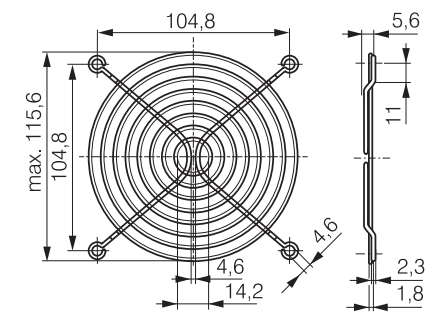
LZ23-1 Lüfterbaugröße 92 x 92



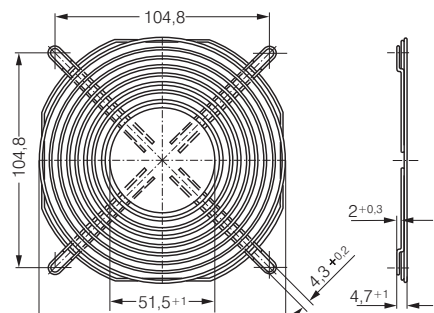
LZ30 Lüfterbaugröße 119 x 119



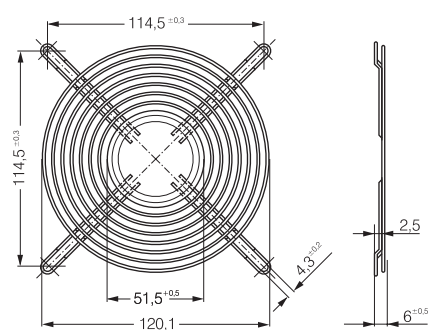
LZ30-3 Lüfterbaugröße 119 x 119



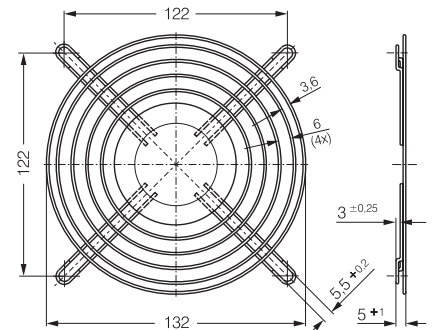
LZ30-4 Lüfterbaugröße 119 x 119



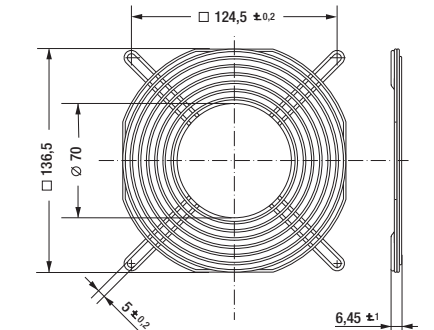
LZ35 Lüfterbaugröße 127 x 127



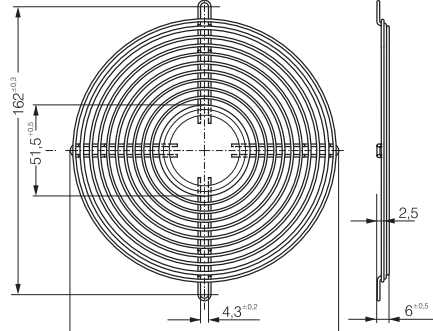
LZ25 Lüfterbaugröße 135 x 135



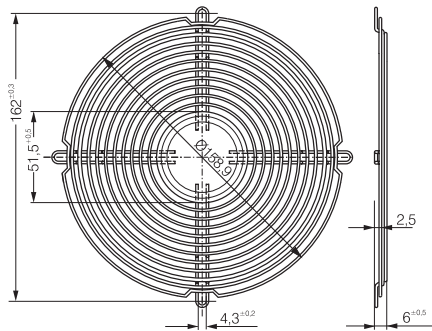
LZ53 Lüfterbaugröße 140 x 140



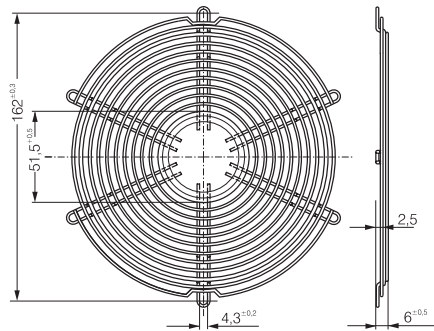
LZ36 Lüfterbaugröße 150 x 172



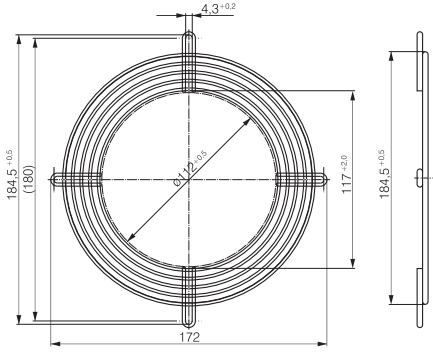
LZ37 Lüfterbaugröße 172 x 51



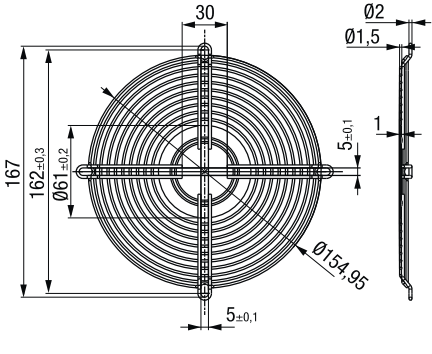
LZ38 Lüfterbaugröße 172 x 51



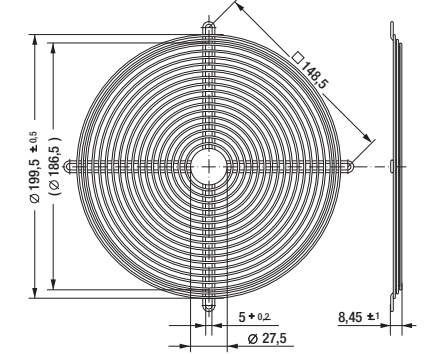
LZ39 Lüfterbaugröße 172 x 51



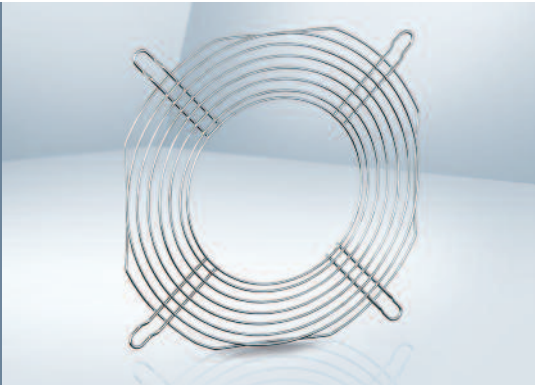
LZ52 Lüfterbaugröße 172 x 51



LZ22 Lüfterbaugröße 200 x 51



Schutzgitter



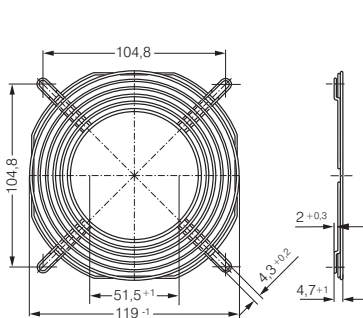
- **Material:** galvanisch verzinkter oder vernickelter Stahldraht
- **Hinweis:** Schutzgitter gemäß DIN EN ISO 13857 (früher EN 294). Die auf dieser Seite dargestellten Schutzgitter sind speziell für Lüfter der Baureihe ACmaxx / GreenTech EC-Kompaktventilatoren bestimmt und werden auf der Druckseite montiert.

Lüfter-Serie	Bestell-Nr.	Seite
AC 8300 H	LZ32-4	Saugseite
AC 8300 H	LZ32-7	Druckseite
AC 3200 J	LZ23-1	Saugseite
AC 3200 J	LZ23-6	Druckseite
AC 4400 FN	LZ30-4	Saugseite
AC 4400 FN	LZ30-9	Druckseite
AC 4300	LZ30-4	Saugseite
AC 4300	LZ30-9	Druckseite

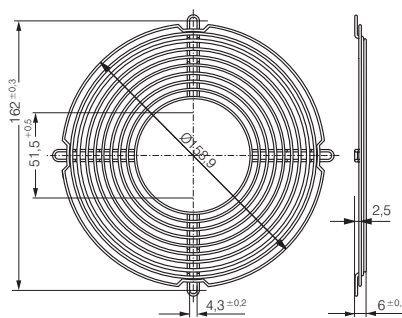
Lüfter-Serie	Bestell-Nr.	Seite
ACi 4400	LZ30	Saugseite
ACi 4400	LZ30	Druckseite
AC 6200 N	LZ37	Saugseite
AC 6200 N	LZ37-2	Druckseite

* Druckseitige Gitter auf Anfrage

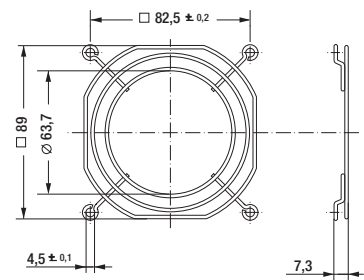
LZ30-9 Lüfterbaugröße 119 X 119



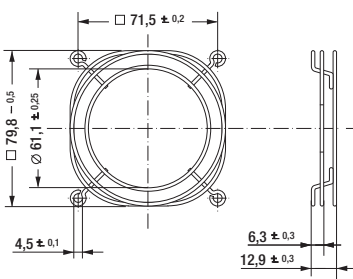
LZ37-2 Lüfterbaugröße Ø 172 X 51



LZ23-6 Lüfterbaugröße 92 x 92

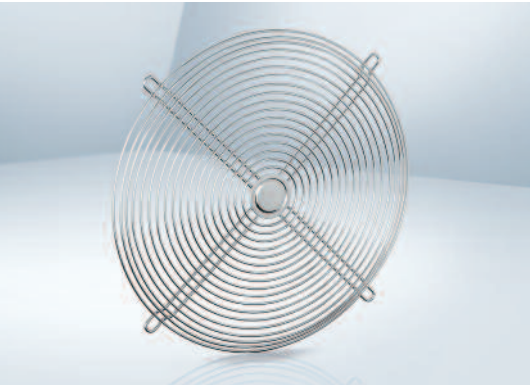


LZ32-7 Lüfterbaugröße 80 x 80



Schutzgitter

- **Material:** Stahldraht, kunststoffbeschichtet, silbermetallisch glänzend

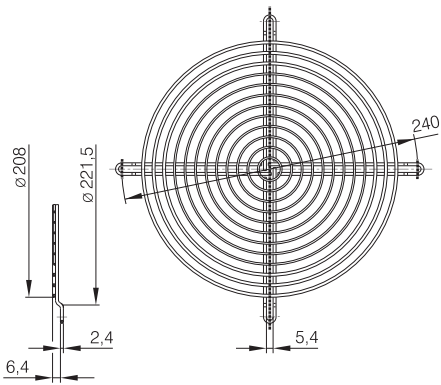


Lüfter-Serie	Bestell-Nr.
W3G 200	78128-2-4039

Lüfter-Serie	Bestell-Nr.
W1G 250	09418-2-4039
W3G 250	09418-2-4039

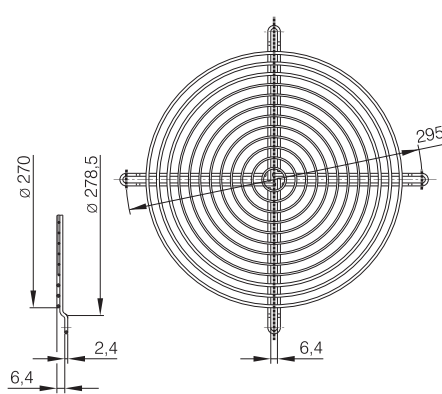
78128-2-4039

Baugröße 200

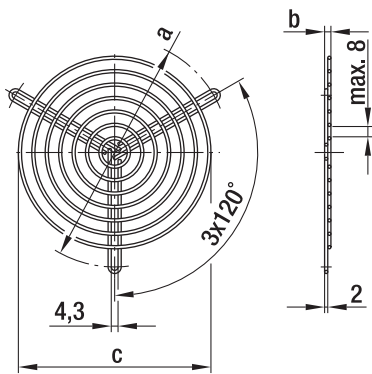


09418-2-4039

Baugröße 250



Schutzgitter



– **Material:** Stahldraht

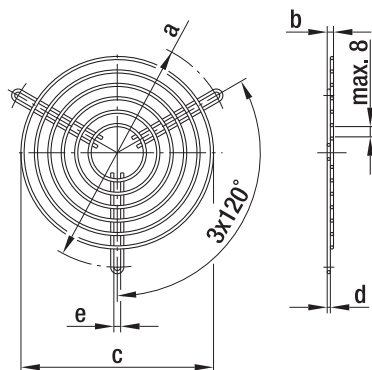
Schutzgitter für doppelseitig saugende Radialgebläse

Bestell-Nr.	Baugröße	a	b	c	Beschichtung
83319-2-4039	097 ⁽¹⁾	96,0	3,5	71,0	phosphatiert, kunststoffbeschichtet in RAL Nr. 9005
09485-2-4039	097 ⁽²⁾	114,0	3,5	88,0	phosphatiert, kunststoffbeschichtet in RAL Nr. 9005
09500-2-4039	133 / 146	145,0	4,0	122,0	phosphatiert, kunststoffbeschichtet in RAL Nr. 9005

Änderungen vorbehalten

(1) für D2E097-CH

(2) für D2E097-B*



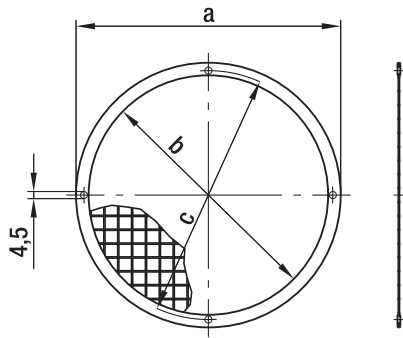
– **Material:** Stahldraht phosphatiert, kunststoffbeschichtet, silbermetallisch glänzend

Schutzgitter für doppelseitig saugende Radialgebläse (Ausführungen mit EW-Motor)

Bestell-Nr.	Baugröße	a	b	c	d	e
35000-2-4039	160	182,0	12,0	144,0	2,4	4,5

Änderungen vorbehalten

Schutzgitter



- **Material:** Schweissgitter aus feuerverzinktem Stahl, Einfassung aus Weißblech (0,4 mm dick)

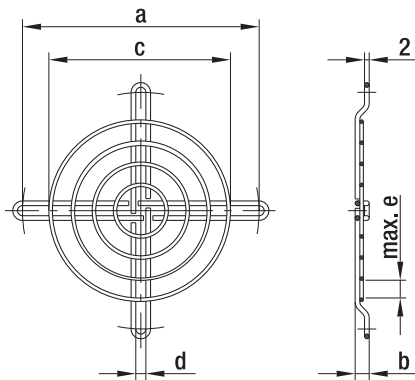
⁽⁴⁾ Baugröße 160

Schutzgitter für einseitig saugende Radialgebläse

Bestell-Nr.	Baugröße	a	b	c
09489-2-4039	085 ⁽³⁾	90,0	74,0	84,0
09490-2-4039	108	126,0	110,0	118,0
09494-2-4039	120	140,0	124,0	132,0
09492-2-4039	140 / 146	168,0	152,0	158,0
09503-2-4039	160 ⁽⁴⁾	183,0	170,0	175,0

Änderungen vorbehalten

(3) 3 Bohrungen um 120° versetzt



- **Material:** Stahldraht

Schutzgitter für einseitig saugende Radialgebläse

Bestell-Nr.	Baugröße	a	b	c	d	e	Beschichtung
09603-2-4039	076 / 085	101,0	6,0	79,0	4,3	8,0	kunststoffbeschichtet, silbermetallisch glänzend
98214-2-4039	108	120,0	3,5	88,0	4,3	8,0	kunststoffbeschichtet, silbermetallisch glänzend
25028-2-4039	140 / 146	162,0	8,5	139,0	4,3	8,0	galvanisch verzinkt, blau chromatiert
17729-2-4039	160	175,0	3,5	139,0	4,6	7,0	galvanisch verzinkt, blau chromatiert

Änderungen vorbehalten

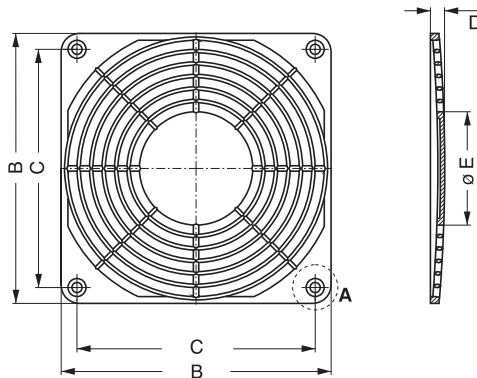
Schutzgitter



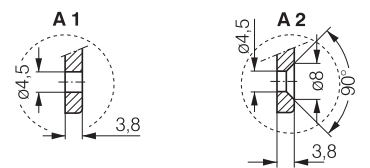
- **Material:** glasfaserverstärkter Kunststoff
- **Hinweis:** Schutzgitter gemäß DIN EN ISO 13857 (früher EN 294).
Kunststoffgitter dürfen nicht für folgende Modelle eingesetzt werden:
8200 JH3 / JH4
3200 JH3 / JH4
4100 NH5 - NH8

Bestell-Nr.	Befestigung	B	C	D	E	Bestell-Nr.	Befestigung	B	C	D	E
LZ28-3	A3	60 ^{-0,5}	50,0 ^{+0,2}	3,0	24	LZ30-5	A2	119 ^{-0,5}	105 ^{+0,2}	6,5	50
LZ32-2	A1	80 ^{-0,5}	71,5 ^{+0,2}	7,0	34	LZ30-6	A4	119 ^{-0,5}	105 ^{+0,2}	6,5	50
LZ32-3	A3	80 ^{-0,5}	71,5 ^{+0,2}	7,0	34	LZ33-1	A2	127 ^{-0,5}	113,5 ^{+0,2}	6,5	50
LZ23-2	A1	92,5 ^{-0,5}	82,5 ^{+0,2}	6,5	46	LZ33-2	A4	127 ^{-0,5}	113,5 ^{+0,2}	6,5	50
LZ23-3	A3	92,5 ^{-0,5}	82,5 ^{+0,2}	6,5	46	Änderungen vorbehalten					

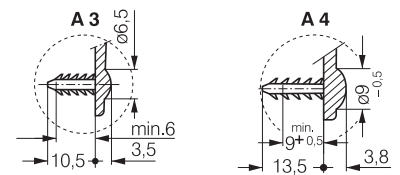
LZ28-3	Baugröße 60 x 60
LZ32-2 / LZ32-3	Baugröße 80 x 80
LZ23-2 / LZ23-3	Baugröße 92 x 92
LZ30-5 / LZ30-6	Baugröße 119 x 119
LZ33-1 / LZ33-2	Baugröße 127 x 127



Schraubbefestigung

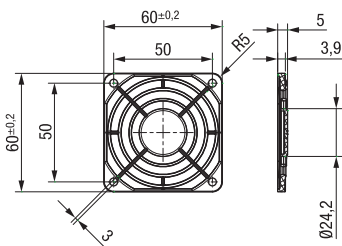


Spreizbefestigung

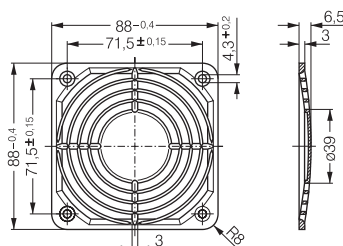


Nur passend für Bohrungsdurchmesser
4,3 - 4,7.

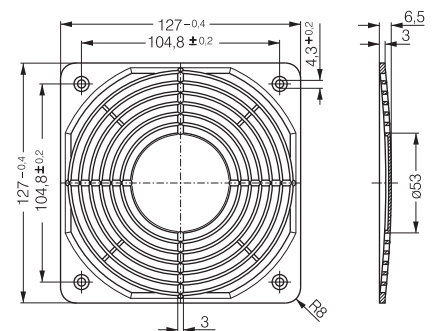
LZ28-3 Lüfterbaugröße 60 x 60



LZ32P Lüfterbaugröße 80 x 80



LZ30P Lüfterbaugröße 119 x 119



Schutzgitter

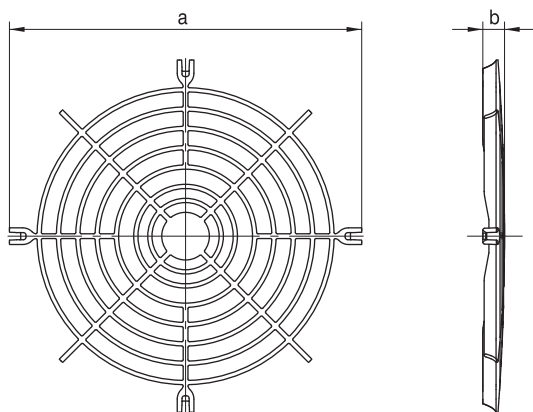
für Kompakt-Radialmodule

- **Material:** Kunststoff PA, glasfaserverstärkt
- **Besonderheit:** Flammenschutzklasse gemäß UL 94V-0



Lüfter-Serie	Bestell-Nr.	a	b
RG 190	LZ46-1	133	9,0
RG 220	LZ47-1	166	8,7
RG 225	LZ48-1	158	8,7

Änderungen vorbehalten



Filter-Schutzgitter

- **Material:** Blende LZ40 N: schwarzer, glasfaserverstärktem Kunststoff mit eingestecktem Drahtgeflecht LZ60.
Grobfilter LZ60: Nirosta Drahtgeflecht
Befestigungslasche LZ40-1 zur Montage

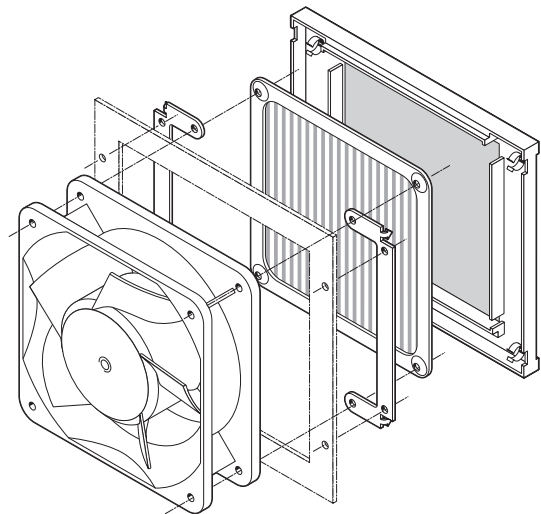


Lüfter-Serie DC

4400 F
4400 FN
4300
4400
4100 N

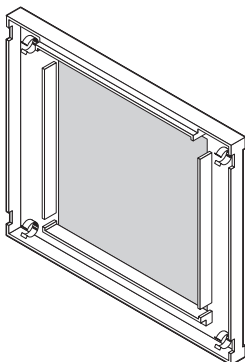
Lüfter-Serie AC

AC 4300
9900
4000 N
4000 Z
Änderungen vorbehalten



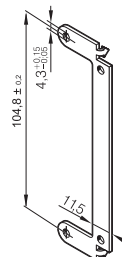
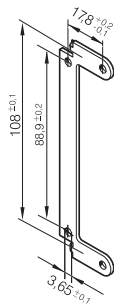
LZ40N

Blende



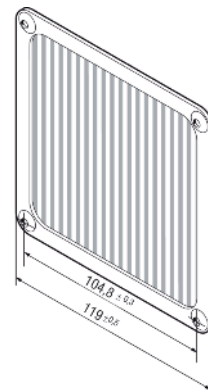
LZ40-1

Befestigungslasche



LZ60

Grobfilter



Filter-Schutzgitter



- **Material:** Gitterabdeckung: Polycarbonat (PC) gespritzt mit matterter Oberfläche
Befestigungsplatte: Drahtgeflecht mit schwarzer Pulverbeschichtung
Filtermatte: weiße, synthetisch verbundene Fasern
- **Hinweis:**
Filter-Schutzgitter passend zum Aufsetzen auf Axial-Lüfterserien der Baugröße 60 mm, 80 mm, 92 mm, 119 mm, ø 172 mm. Alle Filtereinheiten passen direkt auf die vorhandenen Montagebohrungen der Lüfter.
Filter-Schutzgitter bestehend aus 3 Teilen: äußere Gitterabdeckung, innere Befestigungsplatte und austauschbare Filtermatte.
Einfaches und schnelles Wechseln der Filtermatte durch einen Schnellverschluss an der Gitterabdeckung.
Bei laufendem Lüfter auswechseln der Filtermatte möglich, Schutz durch geschweißtes Drahtgeflecht

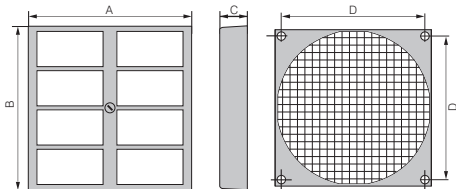
Bestell-Nr.	Lüfterbaugröße	A	B	C	D	Bestell-Nr.-Ersatzfilter*
FF60	60 x 60 mm	65	65	13,5	50,0	RF 60
FF80	80 x 80 mm	85	85	14,0	71,5	RF 80
FF92	92 x 92 mm	125	105	17,5	82,5	RF 92
FF119	119 x 119 mm	162	136	18,5	104,5	RF 119
FF172	ø 172 mm	226	190	19,5	162,0	RF 172

Änderungen vorbehalten

* Ersatzfilter nur in VPE 5 Stück.

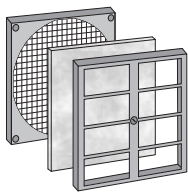
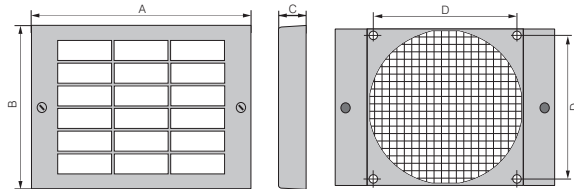
FF60 / FF80

Lüfterbaugröße: 60 x 60 mm
80 x 80 mm



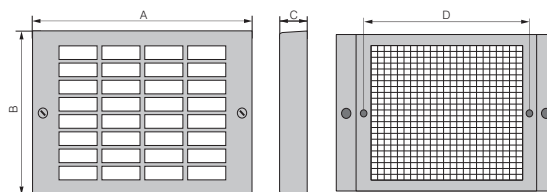
FF92 / FF119

Lüfterbaugröße: 92 x 92 mm
119 x 119 mm



FF172

Lüfterbaugröße: ø 172 mm



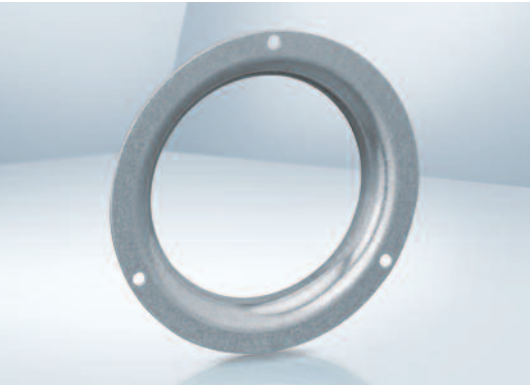
Filterleistung

Das Filter-Schutzgitter erreicht eine Staubfiltration von 75 % bis zu einer Größe von 5-10 Mikronen und hält Temperaturen von bis zu 100 °C stand. Filterklasse G3 nach DIN EN 779. Flammhemmend nach DIN 53438, Klasse F1. Bei einem montierten, sauberen Filter kann von einer Volumenstromreduzierung von 20 - 30 % ausgegangen werden.

Einströmdüsen

für Radiallüfter

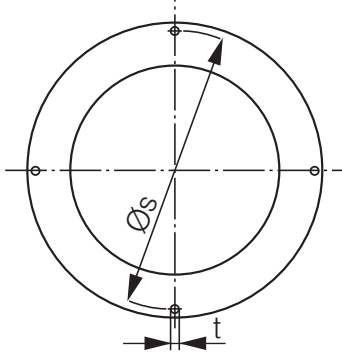
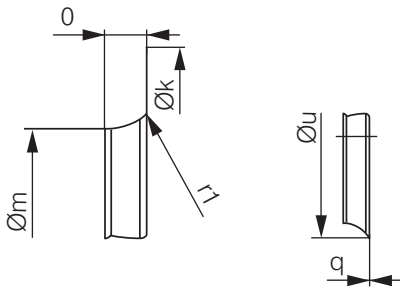
– **Material:** Stahlblech verzinkt



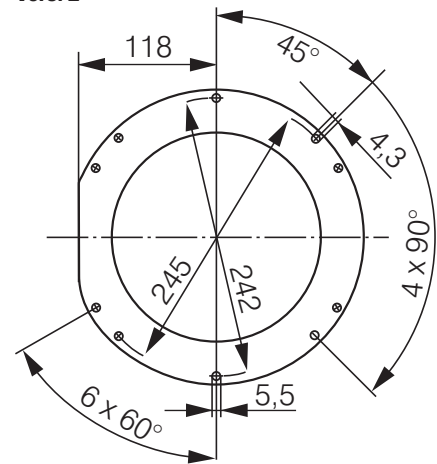
Lüfter		Bestell-Nr.	k	m	o	q	r ₁	s	t	u	Vers.
RET 97	(S)	LZ 1000-097	116,0	80,0	10,0	0,80	10,0	108,0	3x4,5	–	1
RER 120	(K)	LZ 1000-120	146,0	94,4	18,0	0,80	16,0	134,0	4x4,5	126,0	1
RER 133	(K)	LZ 1000-133	129,0	87,0	13,0	1,00	8,0	118,0	4x4,5	103,0	1
RER 160	(S)	LZ 1000-160	142,0	100,0	9,0	1,00	8,0	132,0	4x4,5	–	1
RER 175 / 190	(K)	LZ 1000-175	170,0	125,5	14,0	1,25	10,0	158,0	4x4,5	146,0	1
RER 220	(K)	LZ 1000-220	252,0	155,0	21,0	0,80	22,0	–	–	199,0	2
RER 225	(K)	LZ 1000-225	223,0	146,0	28,0	1,50	25,0	210,0	4x4,5	196,0	1

(K) = Kunststoff, (S) = Stahlblech verzinkt

Vers. 1



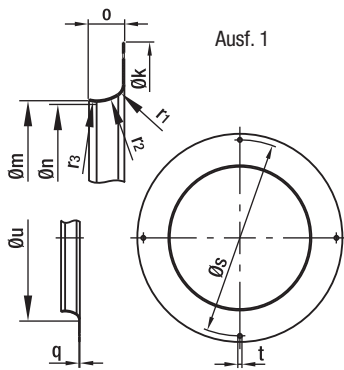
Vers. 2



Einströmdüsen

für Radiallüfter

– **Material:** sendzimirverzinktes Stahlblech



Einströmdüsen für rückwärts gekrümmte Radialventilatoren

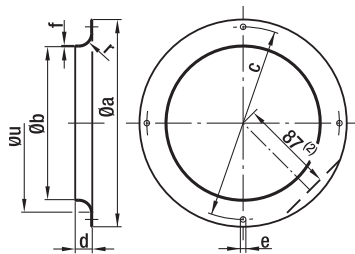
Bestell-Nr.	Baugröße ⁽¹⁾	Ausf.	k	m	n	o	q	r ₁	r ₂	r ₃	s	t	u
96120-2-4013	120 (K)	1	146,0	94,4	—	18,0	0,80	16,0	—	—	134,0	4x4,5	126,0

Änderungen vorbehalten

(1) Baugröße mit Kurzzeichen für das Lüfterradmaterial: (K) = Kunststoff, (S) = Stahlblech, (A) = Aluminium

Ausf. 1

– **Material:** sendzimirverzinktes Stahlblech



Einströmdüsen für vorwärts gekrümmte Radialventilatoren

Bestell-Nr.	Baugröße	Ausf.	a	b	c	d	e	f	r	u
09560-2-4013	085 ⁽¹⁾	1	92,0	63,4	84,0	6,0	3x4,2	0,80	6,8	—
09563-2-4013	097 ⁽¹⁾	1	116,0	80,0	108,0	10,0	3x4,5	0,80	10,0	—
09566-2-4013	108	1	129,0	87,0	118,0	13,0	4x4,5	1,00	8,0	—
09569-2-4013	120	1	142,0	100,0	132,0	9,0	4x4,5	1,00	8,0	—
09572-2-4013	133	1	150,0	112,0	142,0	12,0	4x4,5	1,00	10,0	—
09576-2-4013	140 / 146	1	170,0	125,5	158,0	14,0	4x4,5	1,25	10,0	—
09588-2-4013	160	1 ⁽²⁾	185,0	130,0	175,0	17,0	4x4,5	0,75	12,0	—

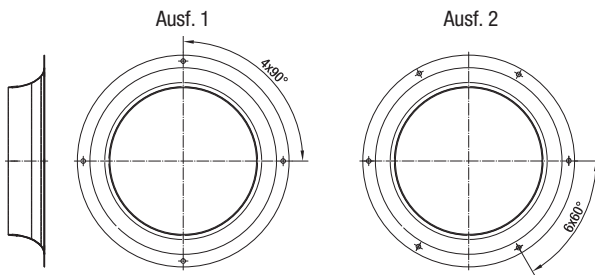
Änderungen vorbehalten

(1) 3 Bohrungen um 120° versetzt

(2) nur bei 09588-2-4013

Einströmdüsen / Luftfilter

für Radiallüfter

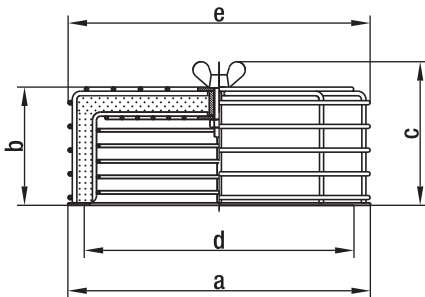


- **Material:** sendzimirverzinktes Stahlblech

Einströmdüsen ohne Messvorrichtung für rückwärts gekrümmte Radialventilatoren

Bestell-Nr.	Baugröße	Ausf.	Maße
09576-2-4013	190	1	siehe jeweilige Produktseite
09609-2-4013	220	2	siehe jeweilige Produktseite
96358-2-4013	225	1	siehe jeweilige Produktseite
96359-2-4013	250	1	siehe jeweilige Produktseite
28000-2-4013	280	1	siehe jeweilige Produktseite
31000-2-4013	310	1	siehe jeweilige Produktseite

Änderungen vorbehalten



- **Material:** Stahldraht bzw. Stahlblech, kunststoffbeschichtet in RAL Nr. 9005, schwarz
- **Filter:** Viledon Filter R Typ: PSB / 29 OS (gemäß DIN 24185)
Abscheidungsgrad: < 86 %
Wirkungsgrad: < 20 %
Staubbindungskapazität: 650 g/m²

Luftfilter für Radialgebläse (mit Gehäuse aus Aluminium Druckguss)

Bestell-Nr.	Baugröße	a	b	c	d	e	Ersatzfilter
95777-1-5171	108 / 120	142,0	66,0	83,0	118-132	145,0	95779-1-5171
95778-1-5171	140 / 146 / 160	185,0	74,0	91,0	158-175	185,0	95780-1-5171

Änderungen vorbehalten

Anschlusskabel

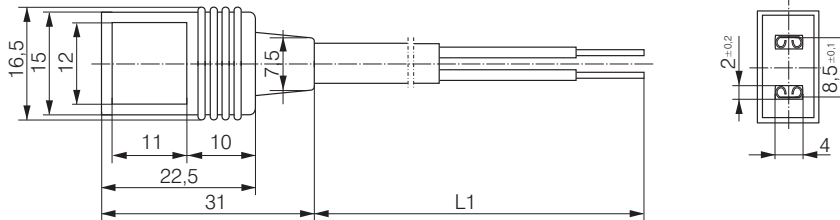
- Anschlusskabel mit angespritztem Stecker in verschiedenen Längen.
- Litzenende mit Adercrimphülse, Aderendhülse oder verzinkt.
- Gerader oder abgewinkelter Stecker.
- Für alle Lüftertypen mit Flachstecker 2,8 / 3,0 x 0,5.



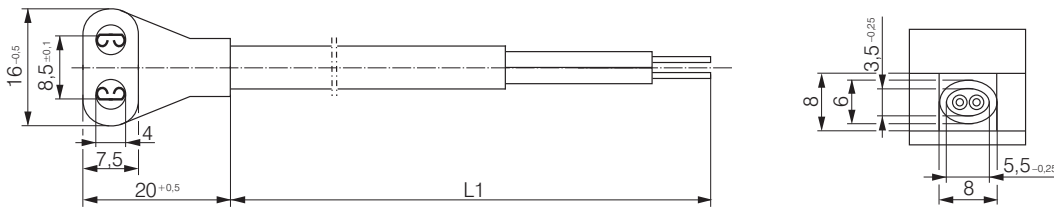
Bestell-Nr.	L1 (mm)	Litzen	Stecker	Litzenende	Flachsteckhülse	Verwendung
LZ120	610	0,5 mm ²	G	C	2,8 x 0,5	AC
LZ120-4	2 000	0,5 mm ²	G	A	2,8 x 0,5	AC
LZ120-5	380	0,5 mm ²	W	B	2,8 x 0,5	DC
LZ120-6	610	0,5 mm ²	W	B	2,8 x 0,5	DC
LZ120-11	2 000	0,5 mm ²	G	A	2,8 x 0,5	DC
LZ120-16	800	0,5 mm ²	G	B	2,8 x 0,5	AC
LZ120-18	4 000	0,5 mm ²	G	A	2,8 x 0,5	AC
LZ126	1 000	0,5 mm ²	G	C	2,8 x 0,5	AC
LZ127	1 600	0,5 mm ²	G	B	2,8 x 0,5	AC
LZ130-1	610	0,82 mm ²	G	C	2,8 x 0,5	AC *
LZ140	610	0,73 mm ²	G	B	2,8 x 0,8	AC

* UL-zugelassen

Anschlusskabel Gerader Stecker (G)

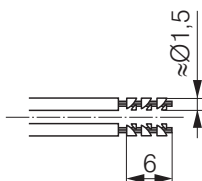


Anschlusskabel Winkelstecker (W)



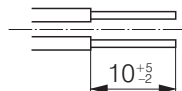
Adercrimphülse

Litzenende A



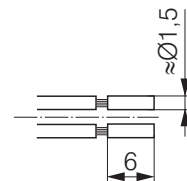
Verzinkt

Litzenende B

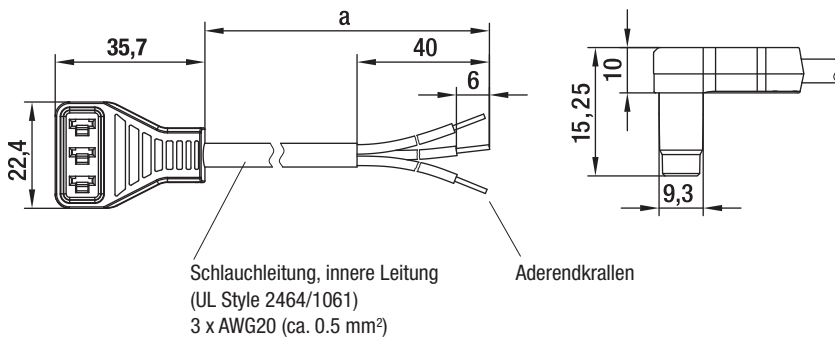


Aderendhülse

Litzenende C



Anschlusskabel (ESM) / Handbedienteil Programmer



- **Ausführung:** Leitung UL-konform, Stecker abgedichtet. Kundenspezifische Anschlussleitungen möglich.

Anschlussleitungen für Energiesparmotoren 115/230 VAC

Bestell-Nr.	a
13060-4-1040	450
13061-4-1040	1500

Änderungen vorbehalten



- Einfache Drehzahlprogrammierung
- Batteriebetrieben
- Benutzerfreundliches Navigationsmenü
- Schutzhülle mit Klappständer

Für Produkte auf Basis des Energiesparmotors (ESM)

Bestell-Nr.

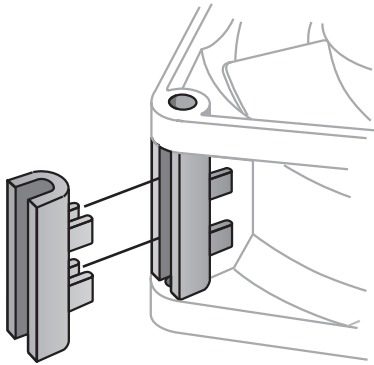
CBC 000-AF08-01

Änderungen vorbehalten

Kinderleichtes Programmieren der zwei unter ESM einstellbaren Drehgeschwindigkeiten. Macht PC, Software, Stromadapter und zweites Kabel überflüssig. Speziell für den Einsatz in der Fertigung oder im Außendienst. Automatische Abschaltfunktion für eine längere Batterie-Lebensdauer. Mini-USB-Stecker zum Herunterladen der Software-Updates. Batterien, Programmierkabel und Betriebsanleitung im Lieferumfang enthalten.

Zubehörteile

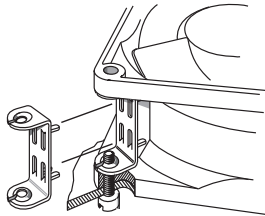
ebm-papst liefert neben den hier gezeigten Zubehör- und Montageteilen eine Vielzahl weiterer, teilweise sehr spezieller Hilfsmittel für den Lüfterbetrieb. Das Vertriebsteam des Unternehmens steht Ihnen gerne mit kompetenter Unterstützung bei allen Fragen zur Lüftermontage und Anwendung zur Seite.



Lüfter-Serie	Bestell-Nr.
8300	LZ212 / LZ260
8400 N	LZ261
3400 N	LZ261
9000	LZ210
4000	LZ210
4300	LZ212 / LZ260

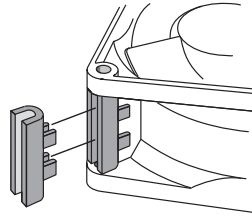
Lüfter-Serie	Bestell-Nr.
5100	LZ210
5600	LZ210
5200	LZ210
5900	LZ210
7000	LZ210
VARIOFAN	LZ370

LZ212



Bügelfeder Mutter aus rostgeschütztem Federstahl. Zur Befestigung von Lüftern mit einer Gewindeschraube 3,5 DIN EN ISO 1478 (7970).

LZ260/LZ261



Distanzhalter aus glasfaserverstärktem Kunststoff. Zur Montage mit Schrauben über beide Lüfter-Befestigungsflansche.

LZ210



Bügelfeder Mutter aus gehärtetem Stahl. Zur Lüftermontage mittels Gewindeschraube 6-32 UNC bzw. 3,5 DIN 7970.

LZ370

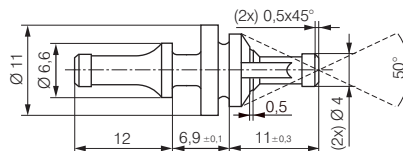


Benötigte Grenzwerte

R_{25}	= 100 K Ω \pm 5% @25°C
B-Wert	= 4190 \pm 2%
P_{max}	= 0,25 W

Temperatursensor für drehzahlgeregelten Lüfterbetrieb. Temperaturbereich 30...50 °C.

LZ550



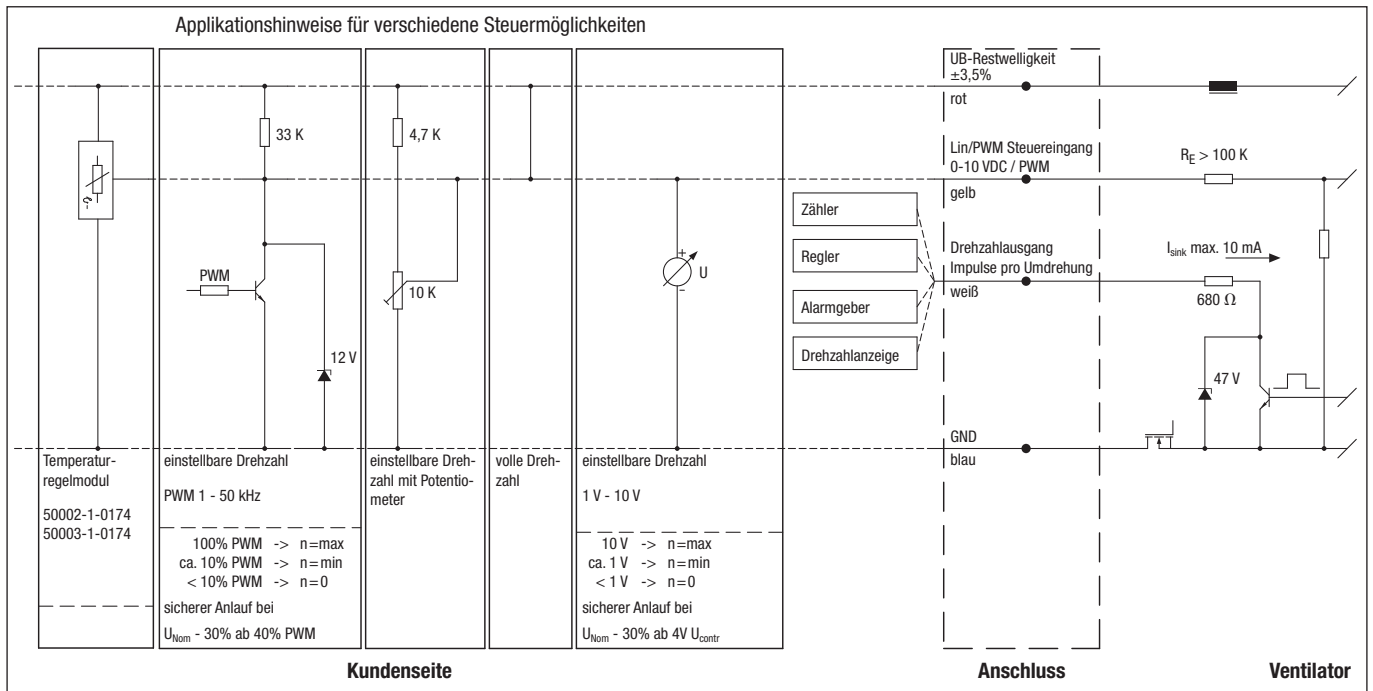
Gummi-Montagestopfen für Lüfter mit Bohrungs- \varnothing 4,3 \pm 0,2 mm und Flanschdicke 3 ... 5,5 mm. Für Trägerblech mit Bohrungs- \varnothing 6,5 \pm 0,15 mm und Blechdicke 1 ... 2 mm.

Anschlussbilder EC

E)

Technische Ausstattung (Nennspannung 24 / 48 VDC):

- Steuereingang 0-10 VDC / PWM
- Drehzahlausgang
- Verpol- und Blockierschutz
- Motorstrombegrenzung
- Spannungsabhängiges Derating
- Übertemperaturschutz Elektronik
- Sanftanlauf



Leitung 1



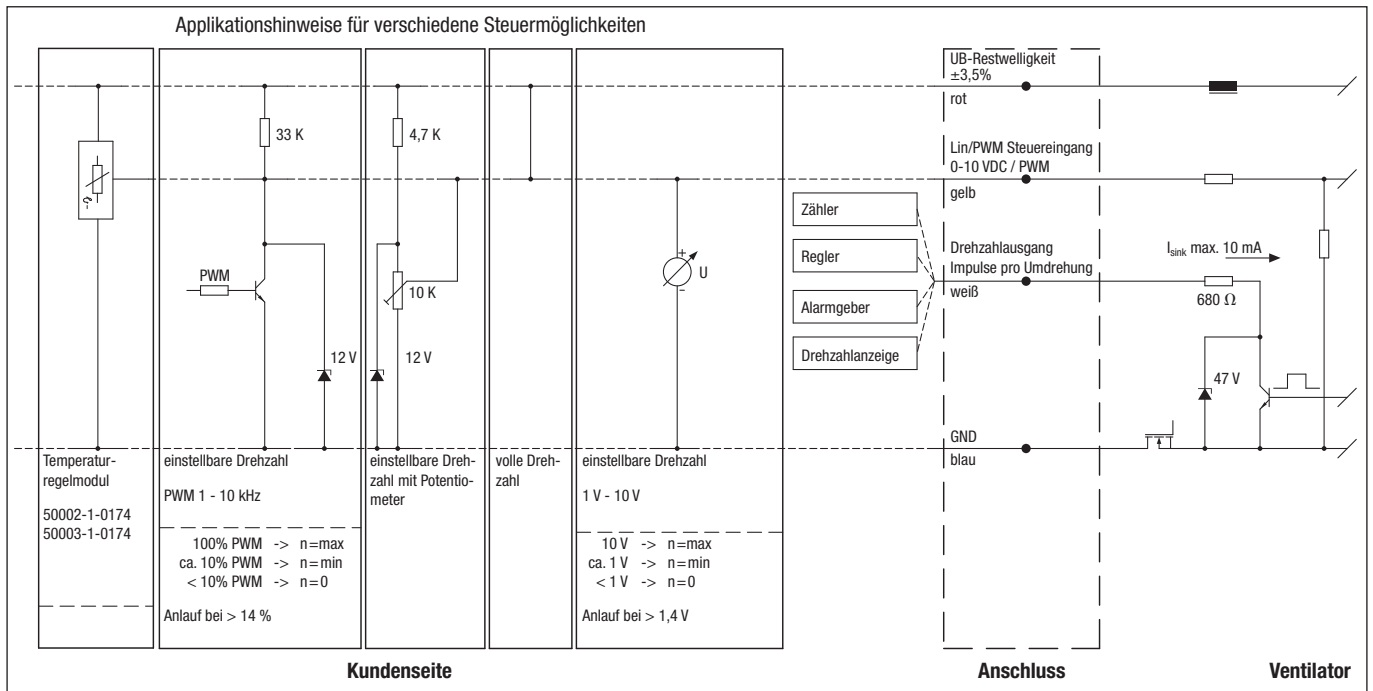
Leitung	Anschluss	Farbe	Belegung / Funktion	Leitung	Anschluss	Farbe	Belegung / Funktion
1	+	rot	UB-Restwelligkeit ± 3,5 %	1	Tacho	weiß	Drehzahlausgang:
	GND	blau	GND		0-10 V / PWM	gelb	Steuereingang

Anschlussbilder EC

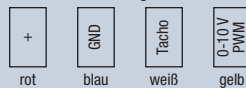
G)

Technische Ausstattung (Nennspannung 24 / 48 VDC):

- Steuereingang 0-10 VDC / PWM
- Drehzahlausgang
- Verpol- und Blockierschutz



Leitung 1



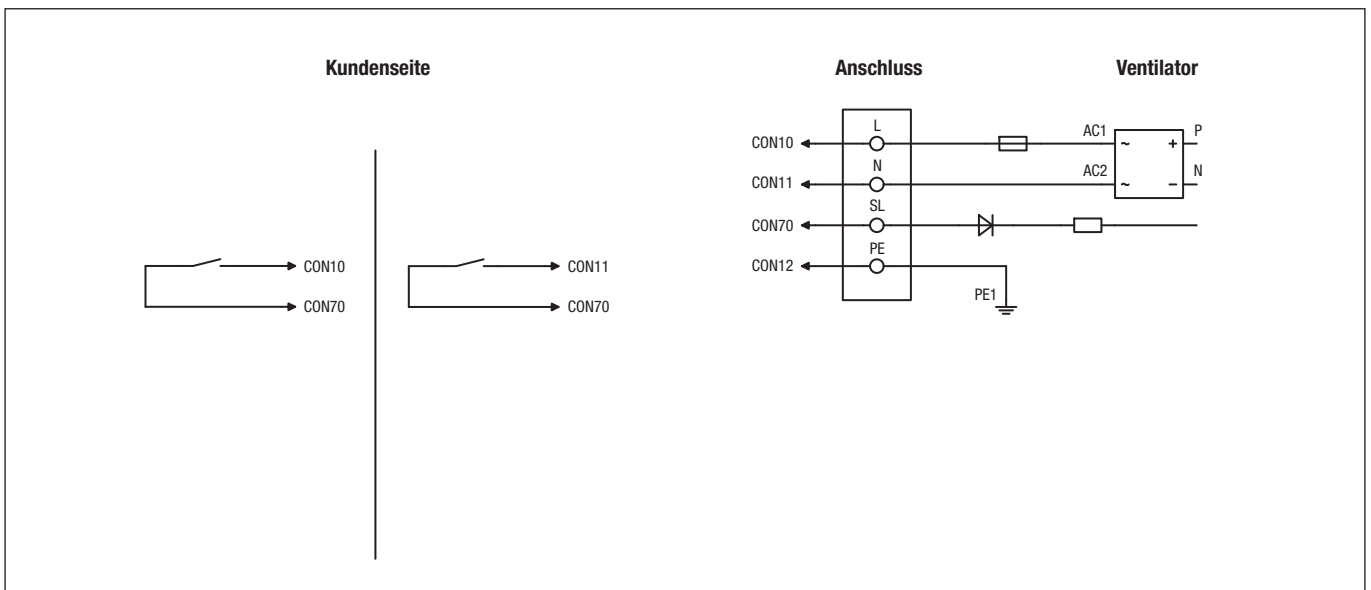
Leitung	Anschluss	Farbe	Belegung / Funktion
1	+	rot	UB-Restwelligkeit $\pm 3,5 \%$
	GND	blau	GND

Leitung	Anschluss	Farbe	Belegung / Funktion
1	Tacho	weiß	Drehzahlausgang: 2 Impulse/Umdrehung (M1G045/M1G055) 3 Impulse/Umdrehung (M1G074/M1G084)
	0-10 V / PWM	gelb	Steuereingang (Impedanz 100 k Ω)

Anschlussbilder EC H3)

Technische Ausstattung (M3G 055 mit 2 Drehzahlstufen):

- Drehzahlsteileingang (230V)
- Übertemperaturschutz Elektronik / Motor
- Motorstrombegrenzung
- Blockierschutz
- Sanftanlauf

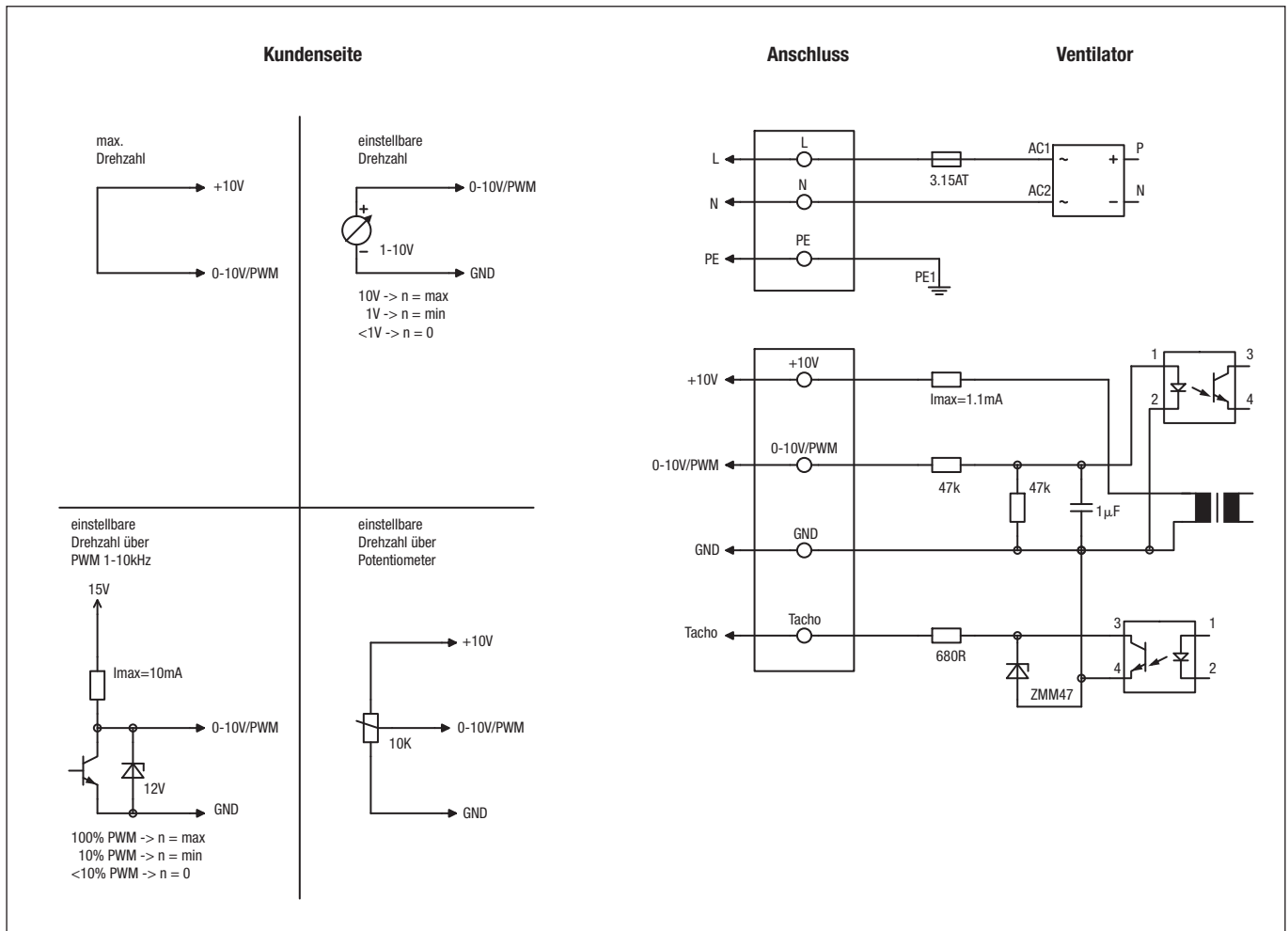


Leitung	Anschluss	Farbe	Funktion / Belegung
CON10	L	schwarz	Spannungsversorgung 230 VAC, 50 - 60 Hz, Spannungsbereich siehe Typenschild
CON11	N	blau	Neutralleiter
CON12	PE	grün/gelb	Schutzleiter
CON70	SL	braun	Drehzahlauswahl: Schalter offen = Drehzahl 1; Schalter geschlossen = Drehzahl 2

Anschlussbilder EC H4)

Technische Ausstattung (M3G 055, Drehzahlsteuerbar):

- Ausgang 10 VDC max. 1,1 mA
- Drehzahlausgang
- Übertemperaturschutz Elektronik / Motor
- Motorstrombegrenzung
- Sanftanlauf
- Blockierschutz
- Steuereingang 0-10 VDC / PWM
- Steuerschnittstelle mit sicher vom Netz getrenntem SELV Potential



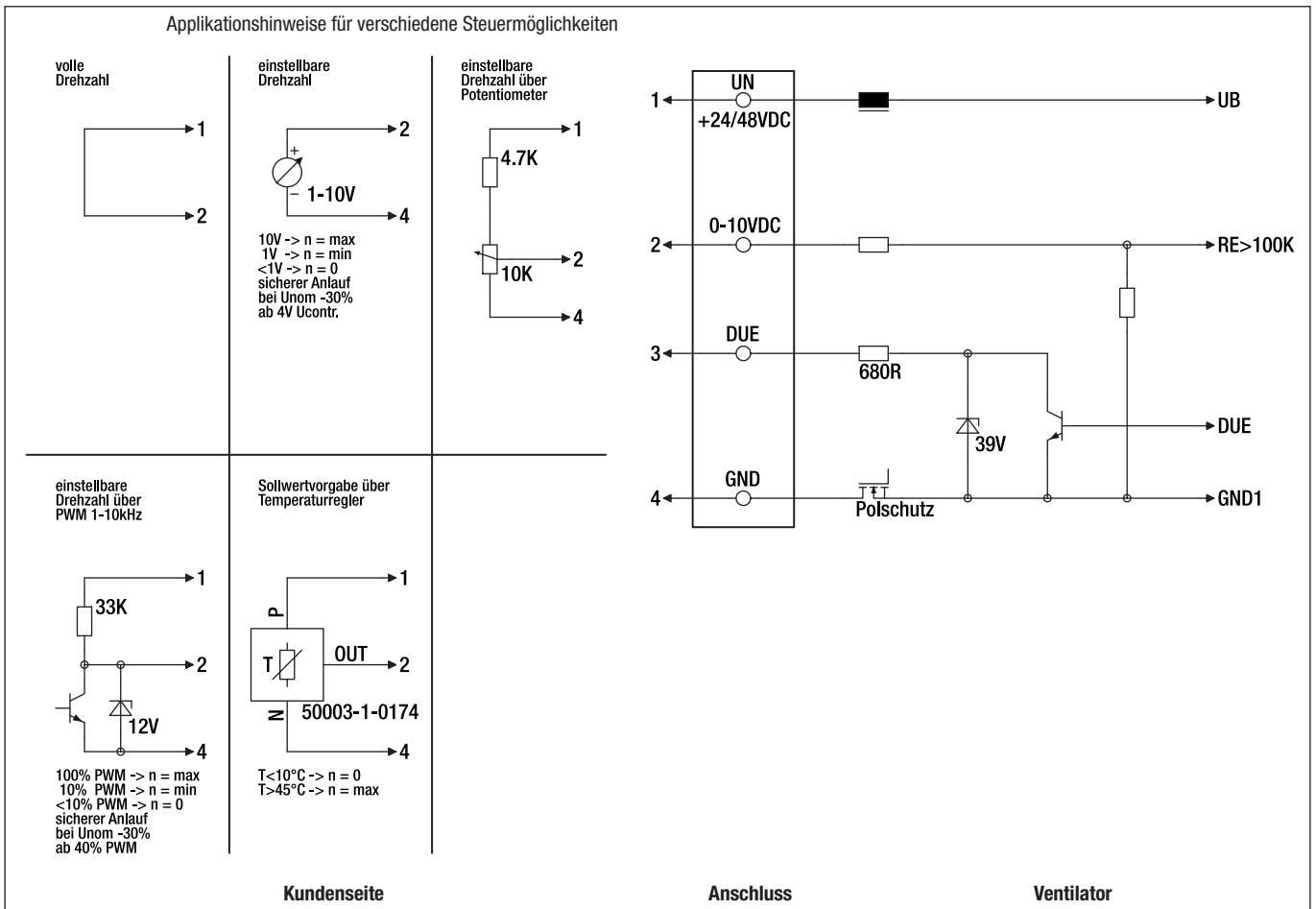
Anschluss	Farbe	Funktion / Belegung
L	schwarz	Spannungsversorgung 115/230 VAC, 50 - 60 Hz, Spannungsbereich siehe Typenschild
N	blau	Neutralleiter
PE	grün/gelb	Schutzleiter
+10V/max. 1.1 mA	rot	Spannungsausgang +10 V / max. 1.1 mA, galvanisch getrennt, nicht kurzschlussfest
Tacho	weiß	Drehzahlausgang: Open Collector, 1 Impuls pro Umdrehung, galvanisch getrennt
0-10V/PWM	gelb	Steuereingang 0 - 10 V oder PWM, galvanisch getrennt
GND	blau	GND - Anschluss der Steuerschnittstelle

Anschlussbilder EC J5)

Technische Ausstattung (Nennspannung 24 / 48 VDC):

- Steuereingang 0-10 VDC / PWM
- Drehzahlausgang
- Verpol- und Blockierschutz
- Motorstrombegrenzung
- Unterspannungserkennung
- Sanftanlauf

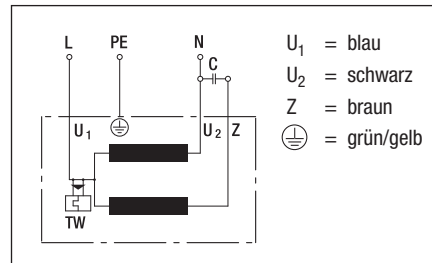
Applikationshinweise für verschiedene Steuermöglichkeiten



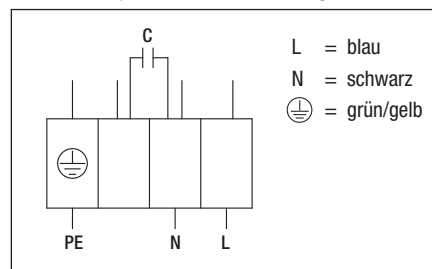
Leitung	Anschluss	Farbe	Belegung / Funktion
1	UN +24/48 VDC	rot	Spannungsversorgung 24/48 VDC, UB-Restwelligkeit ± 3,5 %
2	0-10 VDC	gelb	Steuereingang Re >100 K
3	Tach	weiß	Drehzahlüberwachungsausgang, 3 Impulse pro Umdrehung, Isink max. = 10 mA
4	GND	blau	Bezugsmasse

Anschlussbilder AC A1) / A3) / C2)

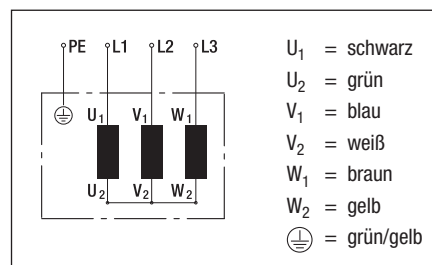
A1) Einphasen-Kondensator-Motor (1~ 115/230 VAC Netz) mit Temperaturwächter intern geschaltet



A3) Einphasen-Kondensator-Motor (1~ 115/230 VAC Netz) mit Temperaturwächter intern geschaltet



C2) Stern-Schaltung (3~ 400 VAC Netz) ohne Temperaturwächter



Anschlussbilder AC

J7)

J7) Energiesparmotor (ESM) (1~ 115/230 VAC Netz)

